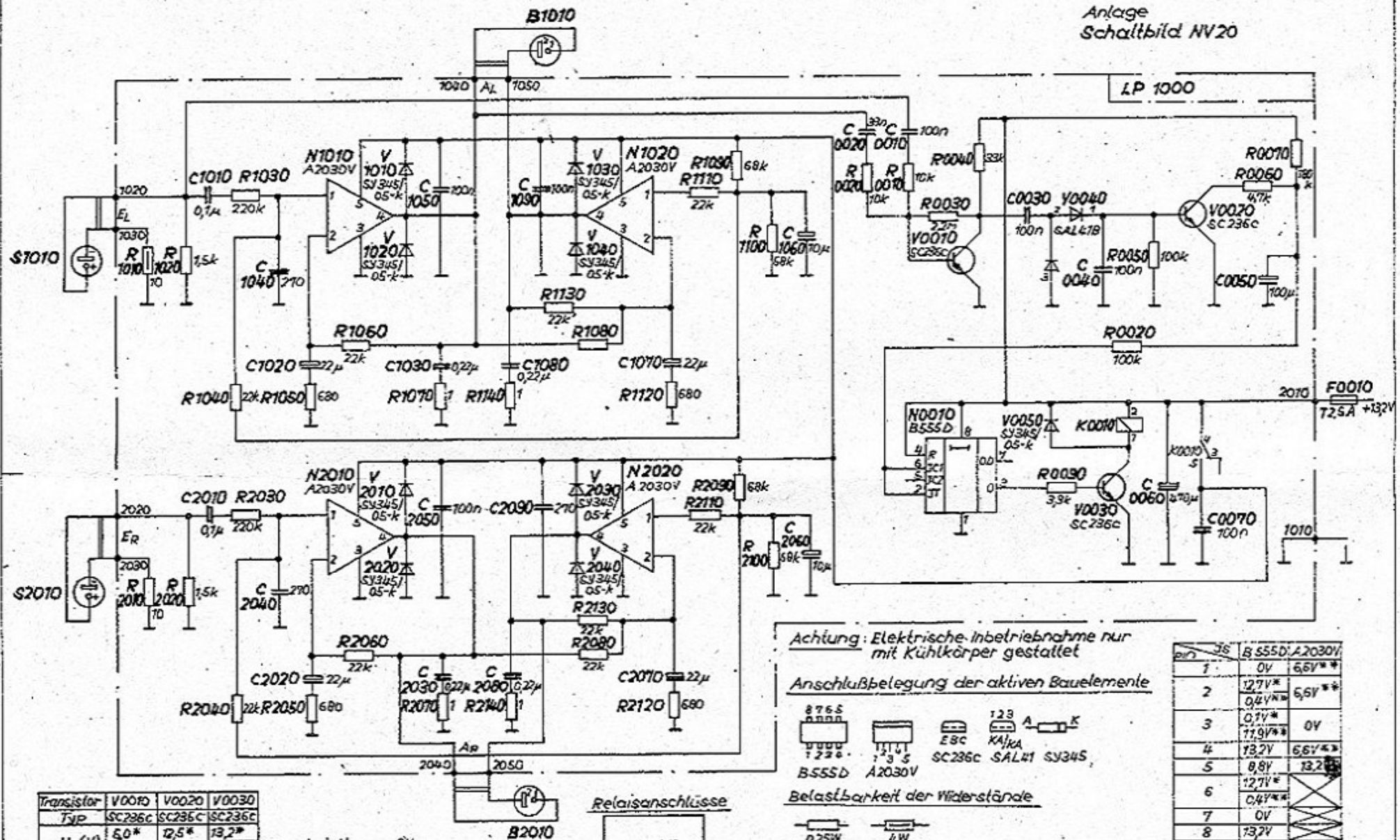
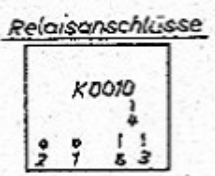


Anlage
Schaltbild NV20



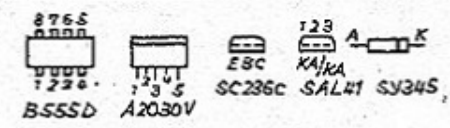
Transistor	V0010	V0020	V0030
Typ	SC236C	SC236C	SC236C
U_C (V)	5,0*	12,5*	13,2**
U_B (V)	0,7*	0*	0*
U_E (V)	0	0	0

* bei $U_{Bem} = 0V$
** bei $U_{Bem} = 100mV$

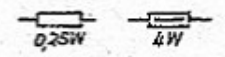


Achtung: Elektrische Inbetriebnahme nur mit Kühlkörper gestattet

Anschlußbelegung der aktiven Bauelemente



Belastbarkeit der Widerstände



Spannungen gemessen bei $U_{Bem} = 13,2V$
Spannungen gemessen mit Meßinstrument 100k Ω/V
Spannungen gemessen mit Lautsprecher-Ersatzwiderstand 4 Ω

pin	3S	B555D	A2030V
1	0V	6,6V**	
2	12,7V*	0,4V**	6,6V**
3	0,7V*	11,9V**	0V
4	13,2V	6,6V**	
5	8,8V	13,2V**	
6	12,7V*	0,4V**	
7	0V		
8	13,2V		

Der Bauelemente-Kurzbezeichnung auf der Leiterplatte ist jeweils eine Null anzuhängen, bei einstelliger Bezeichnung zusätzlich zwei Nullen voranzustellen
z.B. R101 wird R 1010
R1 wird R 0010